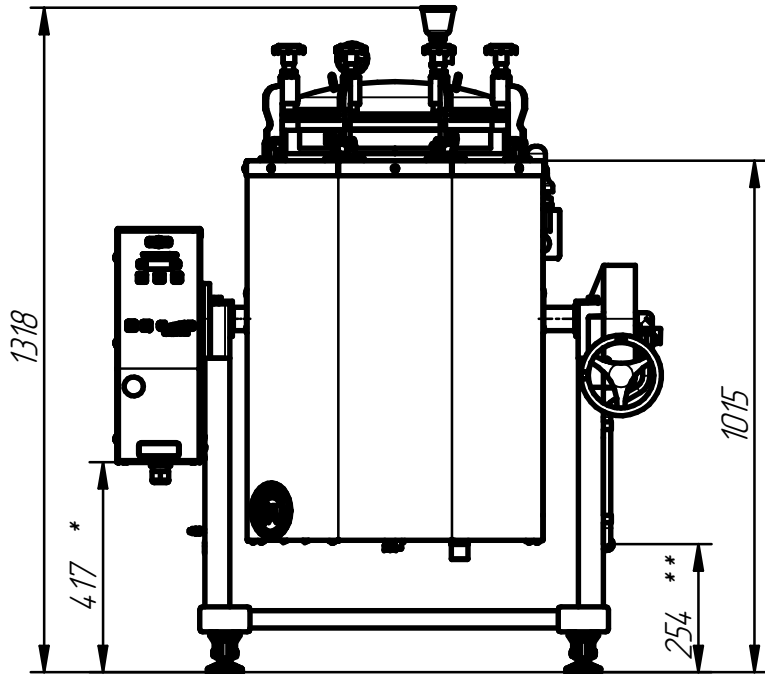
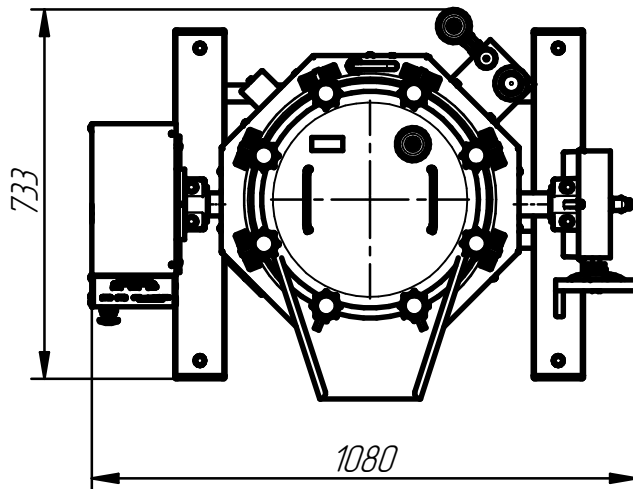


# КОТЕЛ ПИЩЕВАРОЧНЫЙ ЭЛЕКТРИЧЕСКИЙ ОПРОКИДЫВАЮЩИЙСЯ КПЭМ-60-А (автоклав)



Котел пищеварочный электрический с функцией ручного опрокидывания типа КПЭМ-60-А предназначен для приготовления бульонов, первых, вторых и третьих блюд (максимальная температура продукта 125 °С). Котел используется на предприятиях общественного питания самостоятельно или в составе технологических линий. Нагрев продуктов в котле осуществляется косвенным нагревом "пароводяной рубашки". Температура приготовления +100°С. Котел оснащен защитой от "сухого хода" и предохранительными клапанами. Слив готового продукта происходит путем опрокидывания варочного сосуда с помощью червячной передачи. Сосуд котла изготовлен из коррозионностойкой стали марки AISI 304. Котлы поставляются с подставкой, которая оснащена передвижными колесами и регулируемыми опорами.

- \* - подвод электропитания;
- \*\* - подвод холодной воды (G 1/2").



## Технические характеристики

п/п	Наименование параметра	Величина параметра
1	Код изделия	6662
2	Наименование изделия	КПЭМ-60-А
3	Номинальная потребляемая мощность, кВт	9,1
4	Номинальное напряжение, В	~400
5	Количество блоков ТЭН-ов, шт	1
6	Номинальный объем, л	60
7	Рабочее давление пара в пароводяной рубашке, кПа (кгс/см <sup>2</sup> ), не более	до 240 (2,4)
8	Время разогрева, мин не более	50
9	Габаритные размеры, мм	1080x733x1318
10	Диаметр котла, мм	425
11	Масса, кг	162